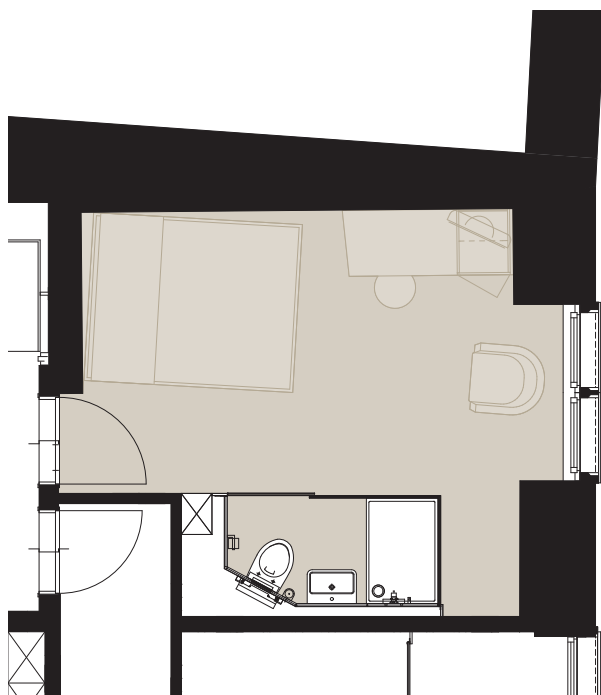
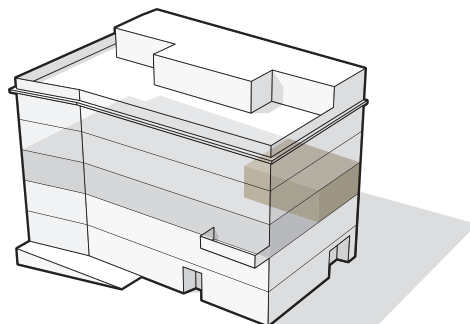


ZIMMER **ROSMARIN** Nr. 21

Grösse: **16.6 m²**

Geschoss: **2.0G**



0 1 2 3m

