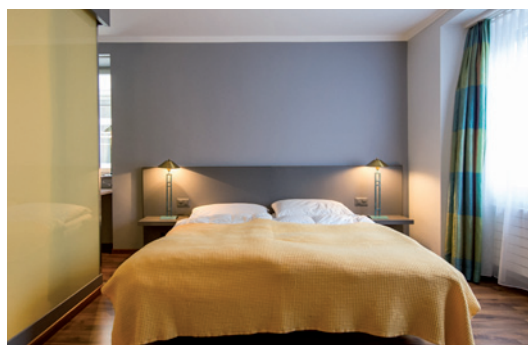
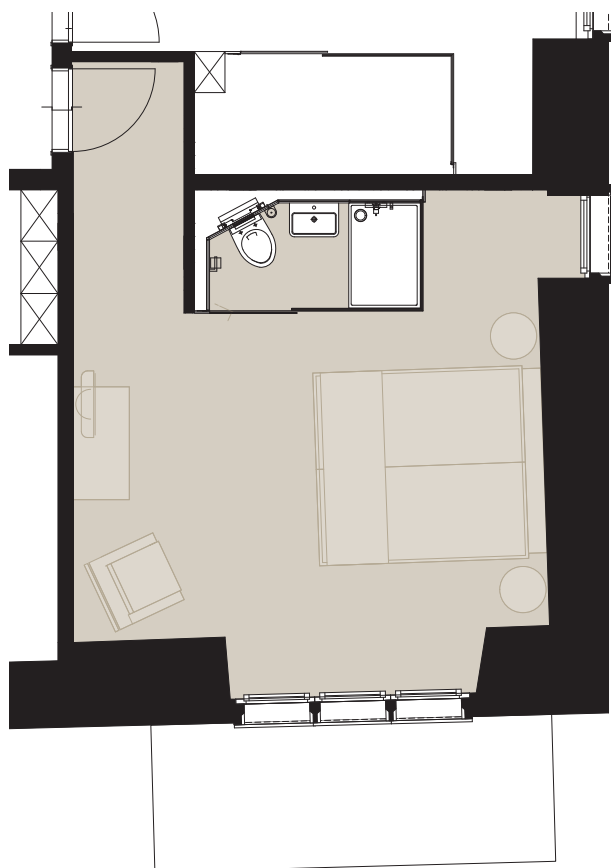
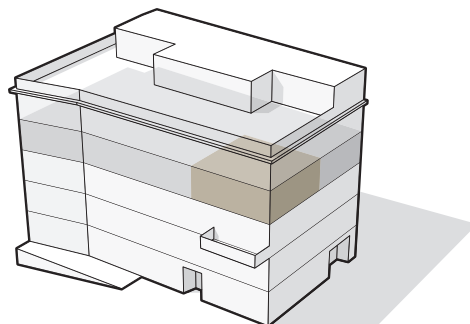


ZIMMER **DISTEL** Nr. 32

Grösse: **23.0 m²**

Geschoss: **3.OG**



0 1 2 3m