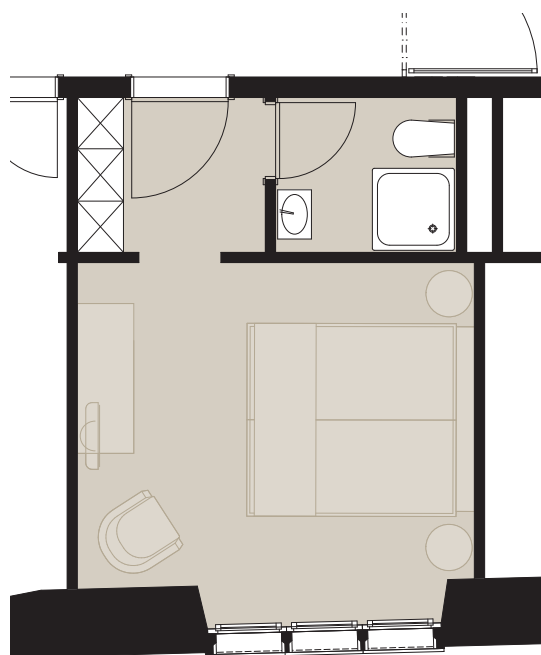
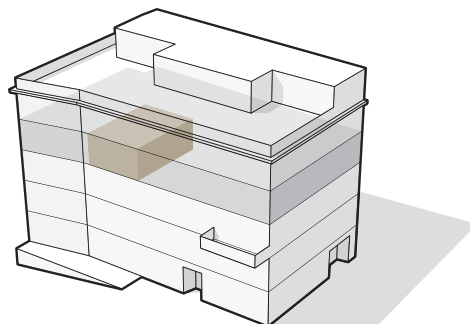


ZIMMER **TULPE** Nr. 34

Grösse: **15.8 m²**

Geschoss: **3.OG**



0 1 2 3m