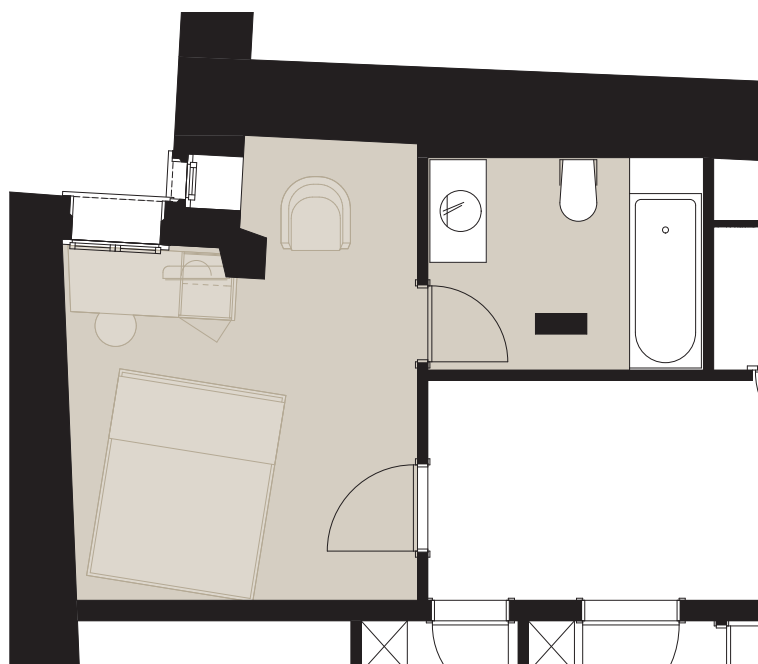
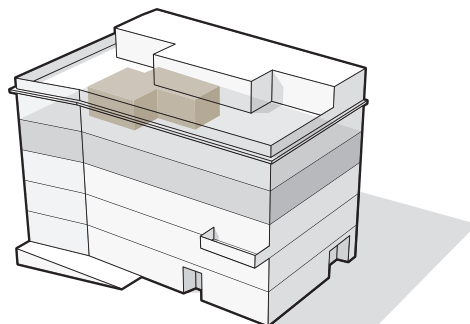


ZIMMER **ROSE** Nr. 36

Grösse: **18.9 m<sup>2</sup>**

Geschoss: **3.OG**



0 1 2 3m

