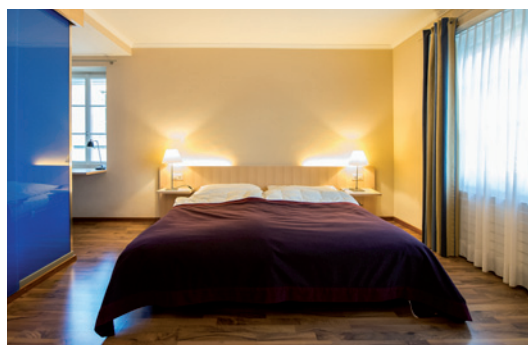
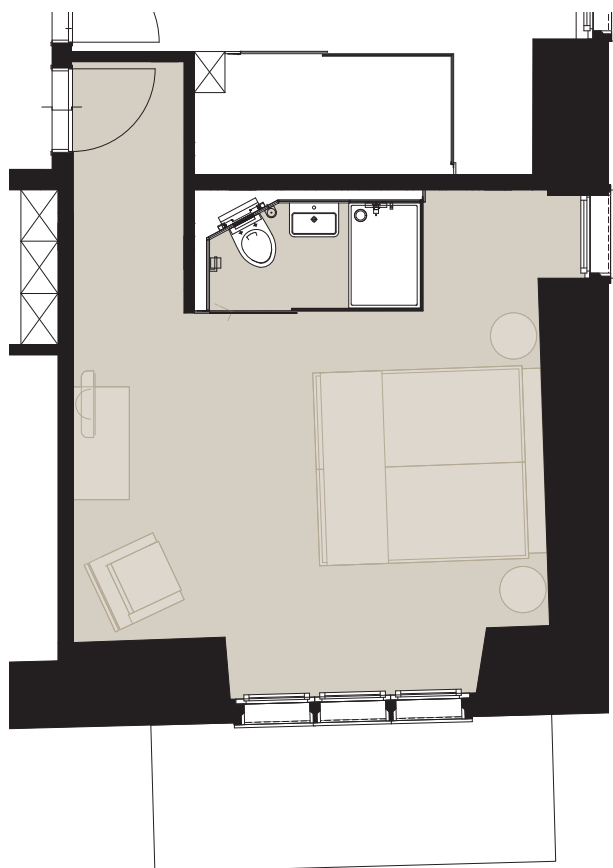
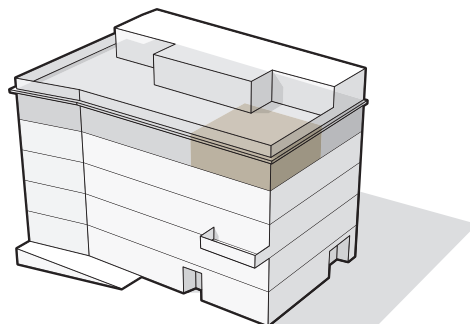


ZIMMER **SAND** Nr. 42

Grösse: **23.8 m²**

Geschoss: **4.OG**



0 1 2 3m