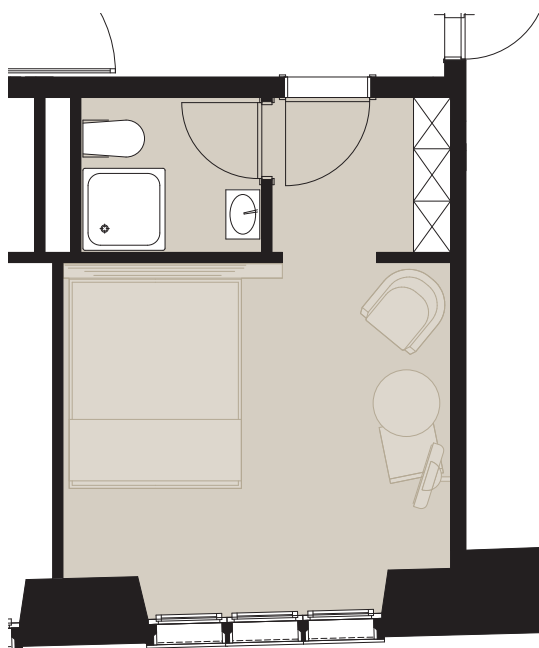
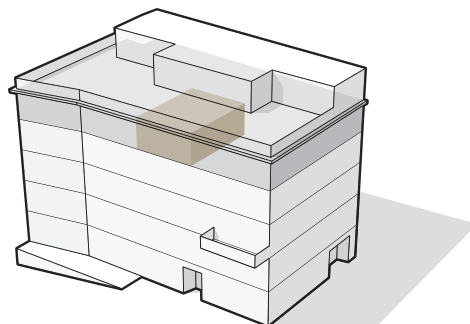


ZIMMER **METALL** Nr. 43

Grösse: **15.0 m²**

Geschoss: **4.OG**



0 1 2 3m

