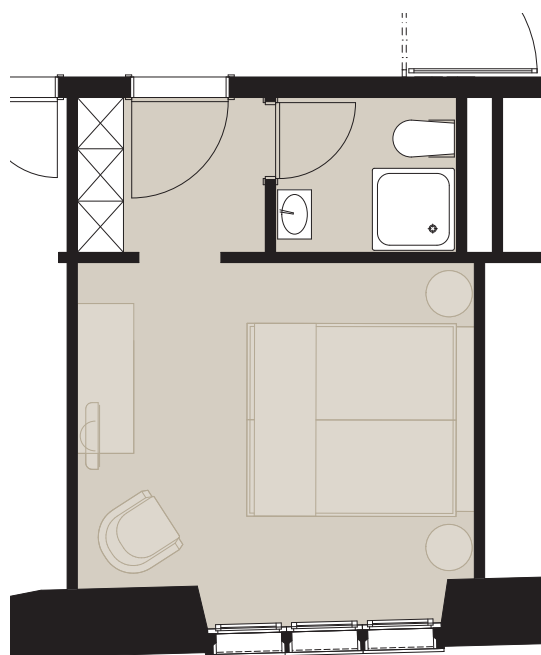
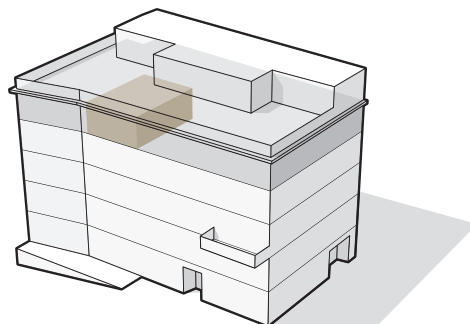


ZIMMER **WASSER** Nr. 44

Grösse: **15.8 m²**

Geschoss: **4.OG**



0 1 2 3m

