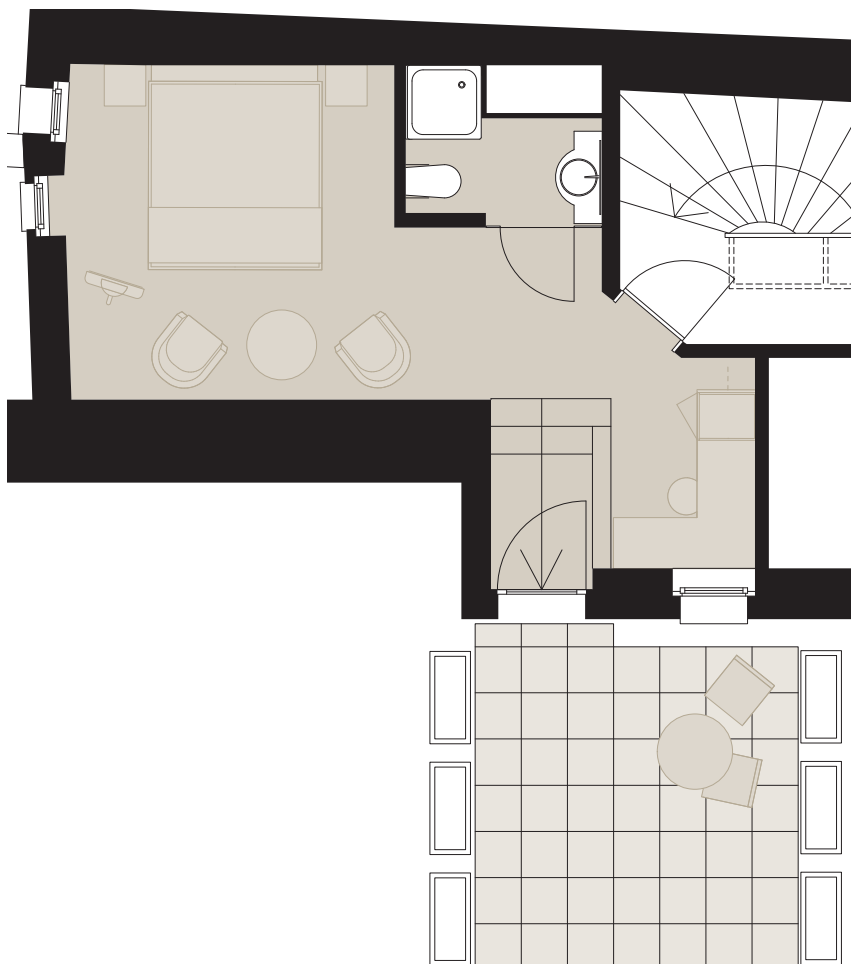
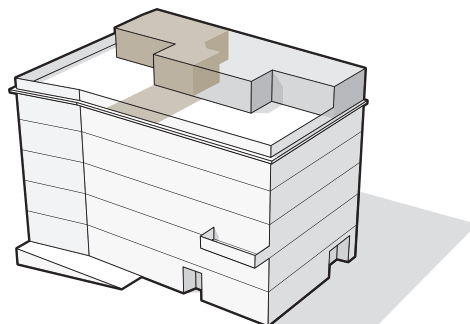


ZIMMER **MARS** Nr. 55

Grösse: **23.8 m² + 57 m² Dachterrace**

Geschoss: **5.OG**



0 1 2 3m